

# ОПРЕДЕЛЯНЕ НА РАБОТНАТА ТОЧКА НА СИСТЕМА ПОМПЕНИ СТАНЦИИ - НАПОРНИ ТРЪБОРОВОДИ С ПРОГРАМЕН МОДЕЛ

ас. д-р инж. Борис Николов,

Катедра „Технология и мениджмънт на строителството“

ВСУ „Л. Каравелов“ - София

# 1. Въведение

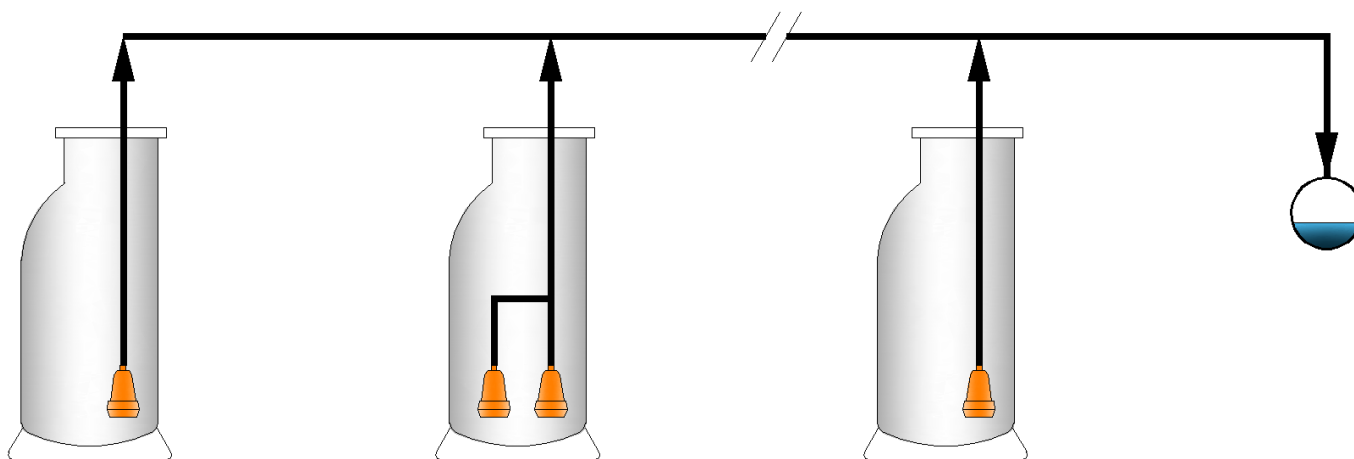
---

Обект            НКС за слабо населени  
                      урбанизирани територии

---

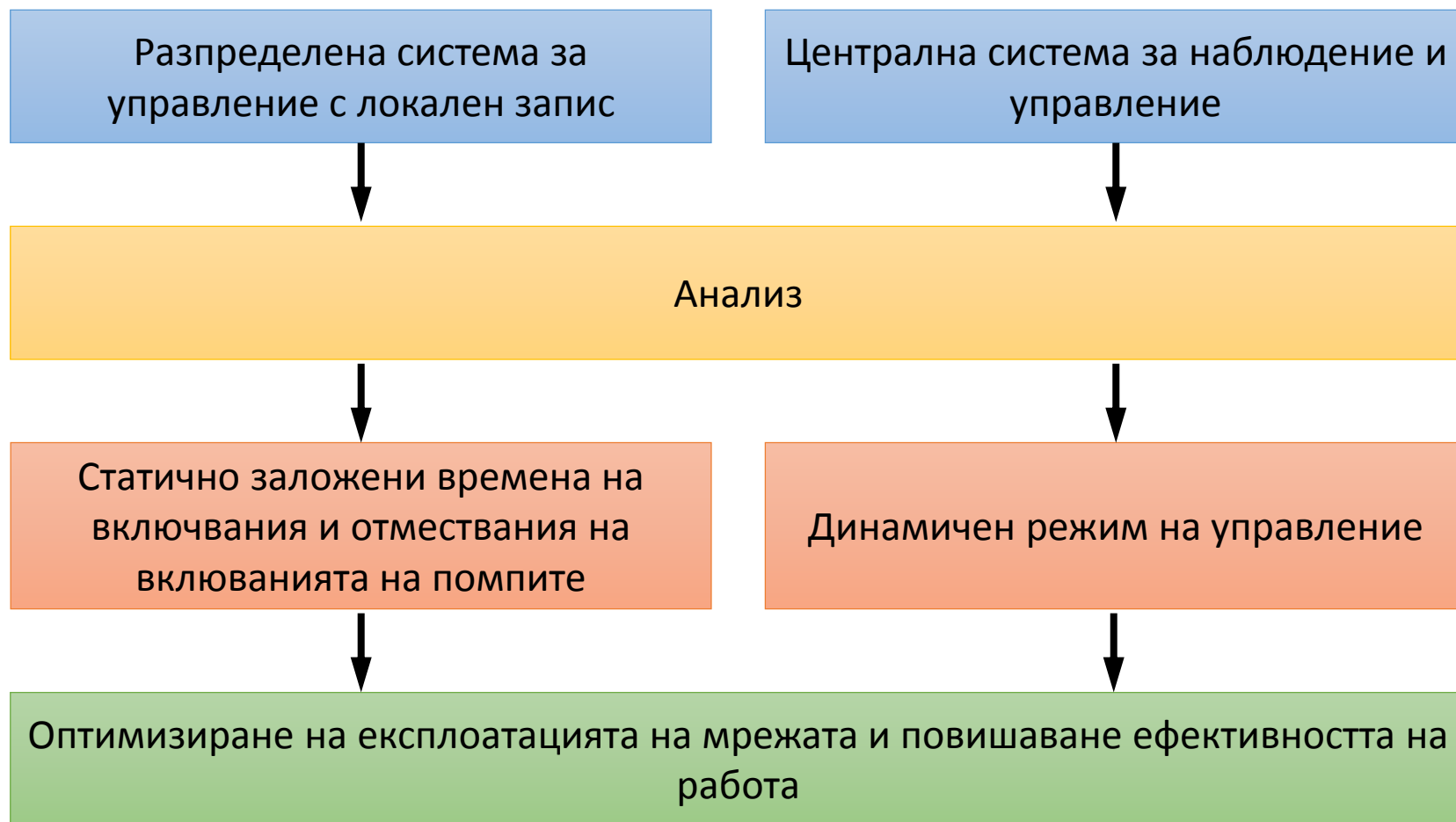
Предмет        Режими на експлоатация

---

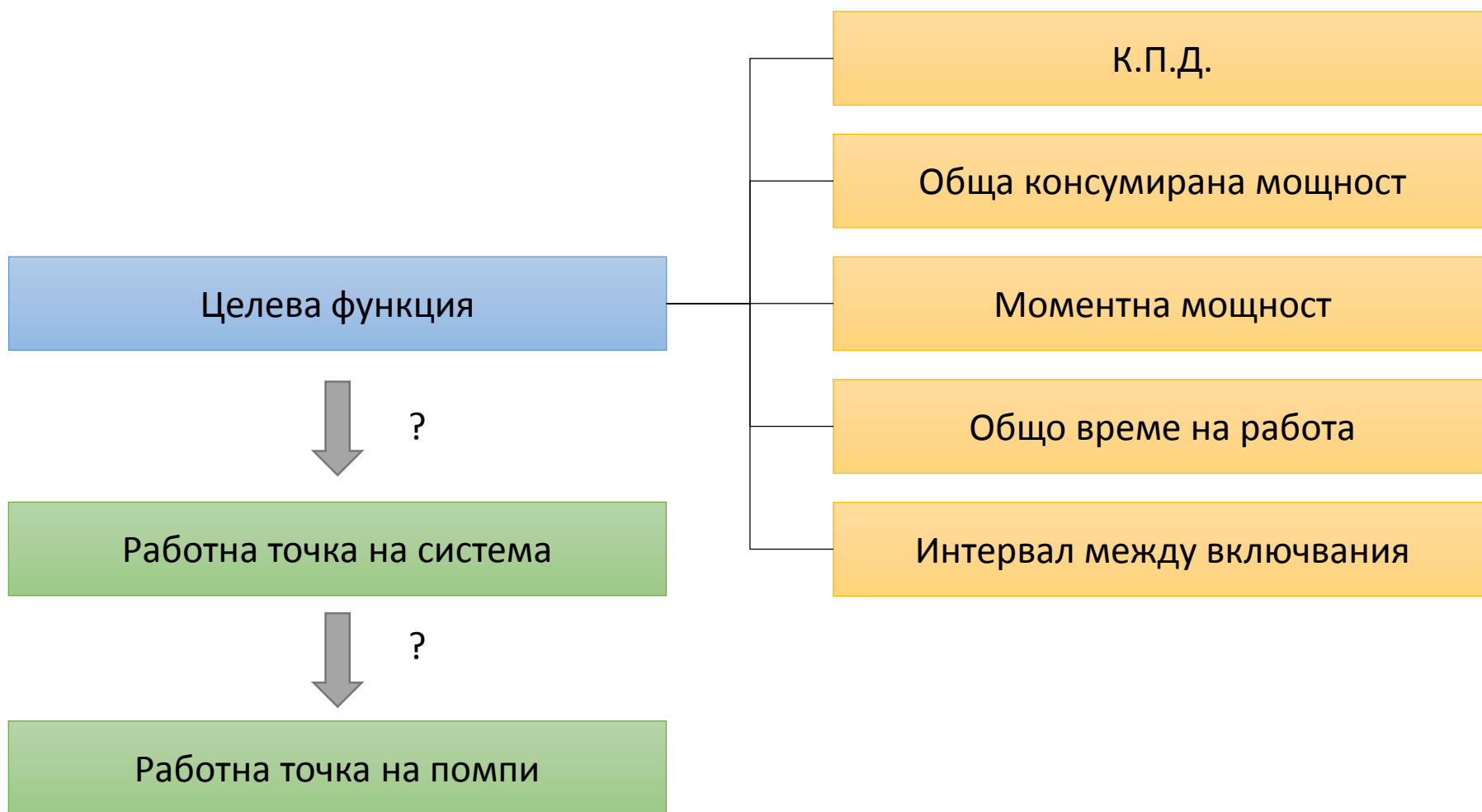


# 1. Въведение

## Хипотеза



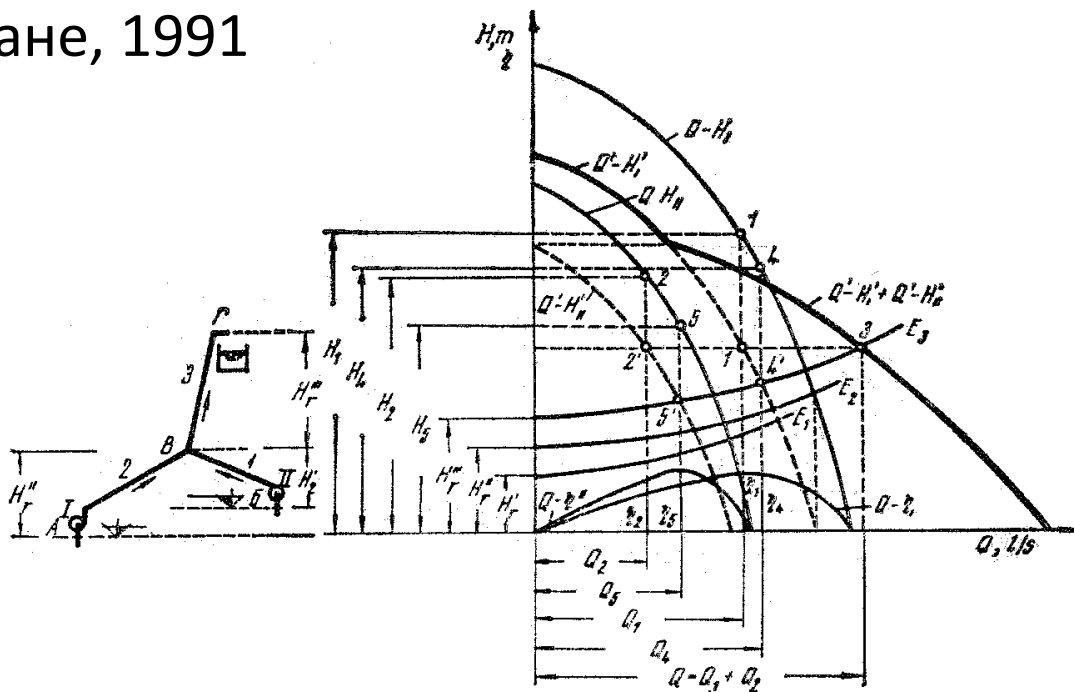
# 1. Въведение



## 2. Теоретична постановка

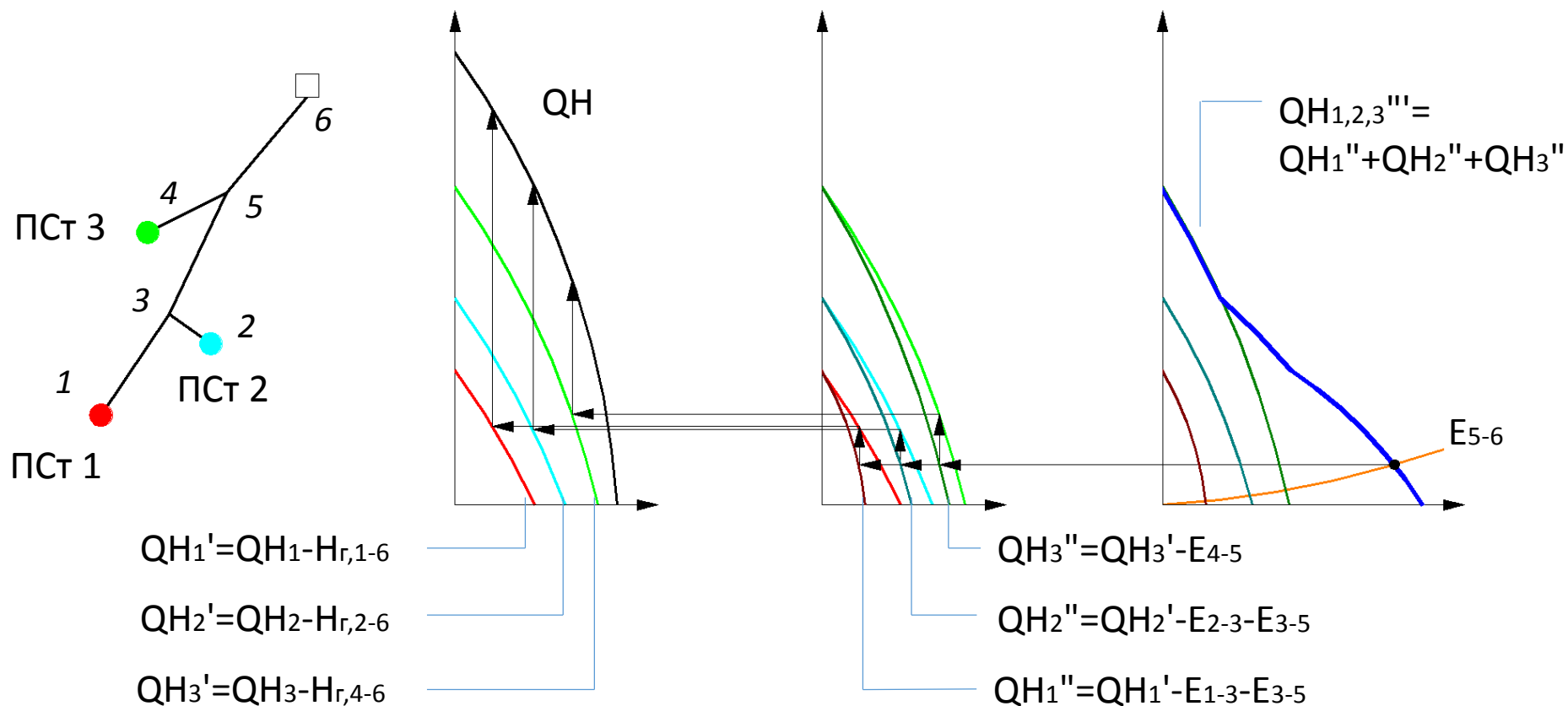
Славов, М., Р. Арсов, Е. Костакева. Помпи и помпени станции, 1982

Славов, М., Р. Арсов, Др. Драганов, Е. Костакева. Помпи и помпени станции, Ръководство за упражнениия и проектиране, 1991

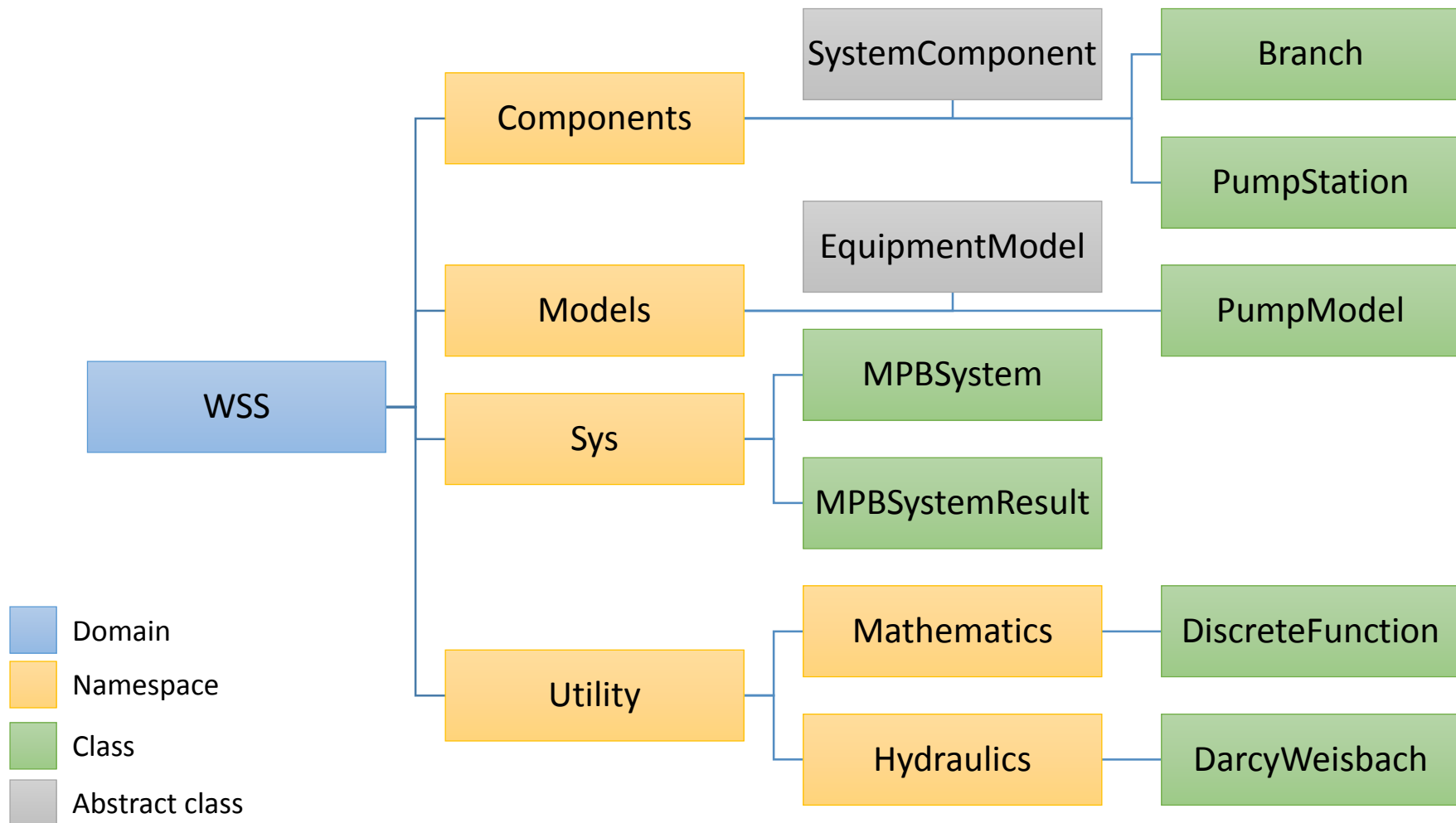


Фиг. 1.54

# 2. Теоретична постановка



# 3. Програмен модел



# 4. Заключение

Насоки за бъдеща работа:

- отчитане на преходни периоди при пуск/спиране на помпа (въртящ момент при директно включване, звезда-триъгълник, плавен пуск)
- отчитане влияние върху хидравличните съпротивления на газови фази вследствие продухване на мрежата с въздух