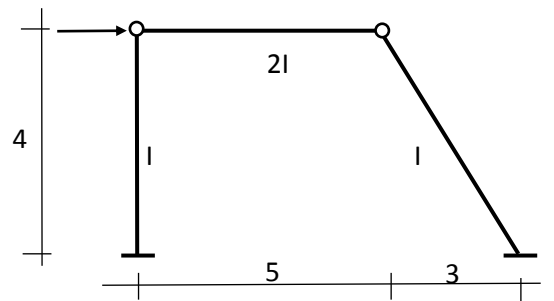
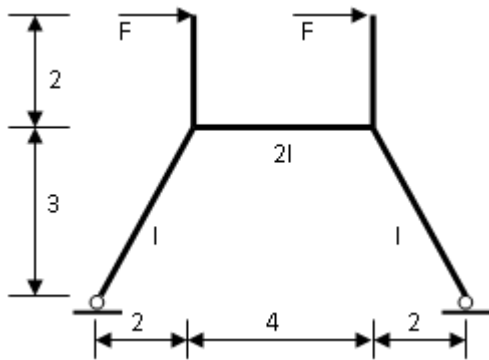
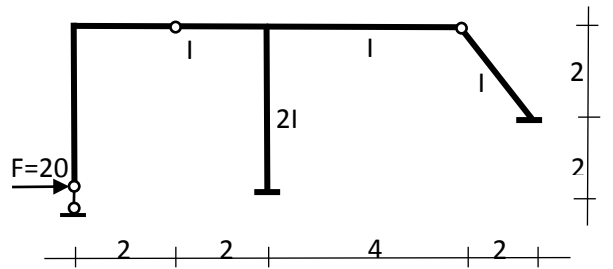
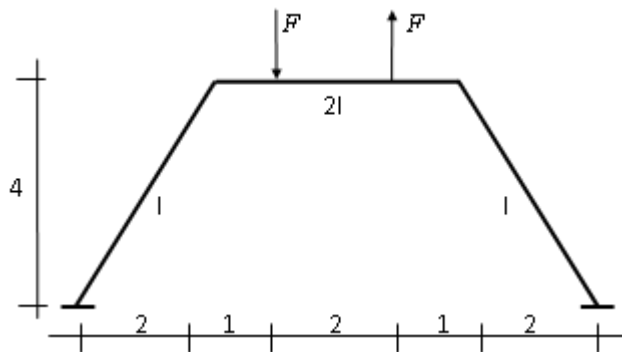
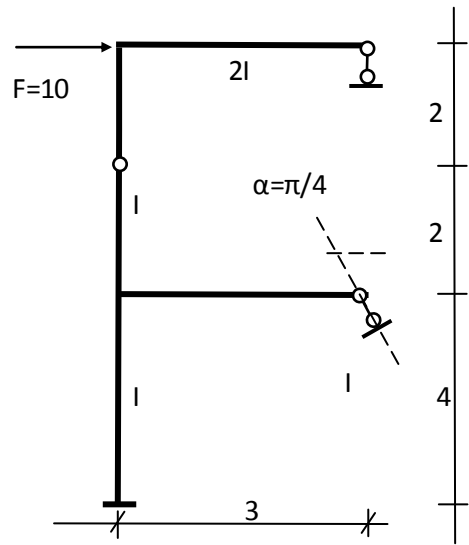
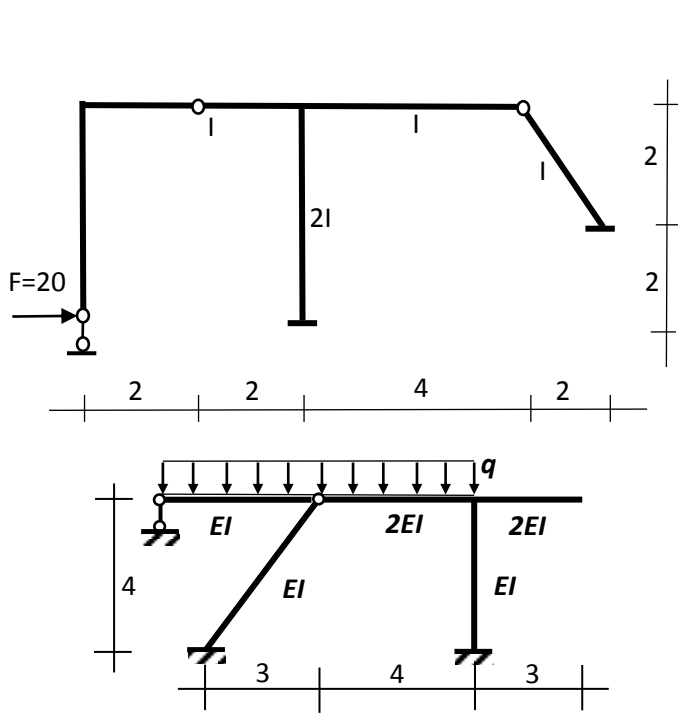


Примерни задачи за деформационен метод.



Линии на влияние за рамка. Линии на влияние за усилия и преместване.

