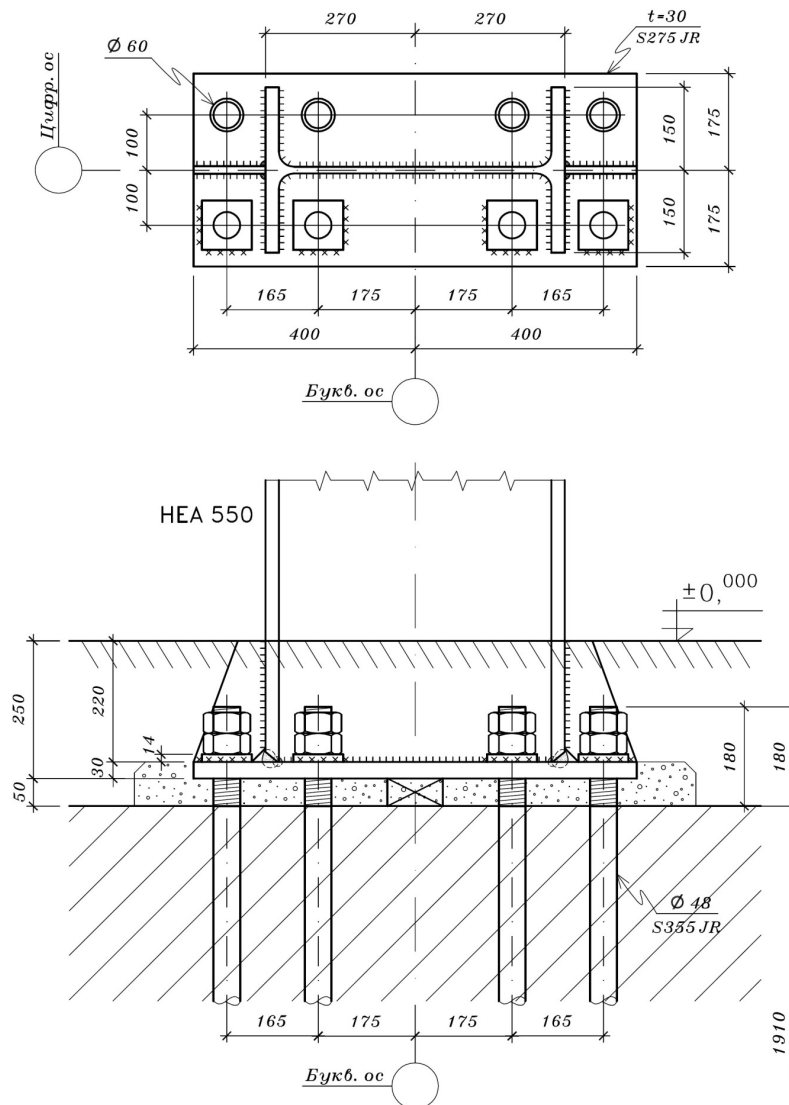


проф. д-р инж. Стефан Цачев

СТОМАНЕНИ СТРОИТЕЛНИ КОНСТРУКЦИИ

с нормативната база на Еврокод 3



София, 2013