

# АНАЛИЗ НА РИСКА

## 4. Оценка на риска на АГРС

1

## 4. ОЦЕНКА НА РИСКА НА АГРС

### ○ 1. Основни елементи на АГРС

- Входящ газопровод
- Прахоулавяща система
- Устройство за редуциране на налягането на газа от 1 или 2 степени
- Система за одоризиране
- Измервателни устройства
- Съдове за събиране на кондензат
- Изходящ газопровод
- В АГРС се предвижда и защитна система, гарантираща поддържането на налягането в допустими граници при аварийен отказ на регулаторите на налягане.

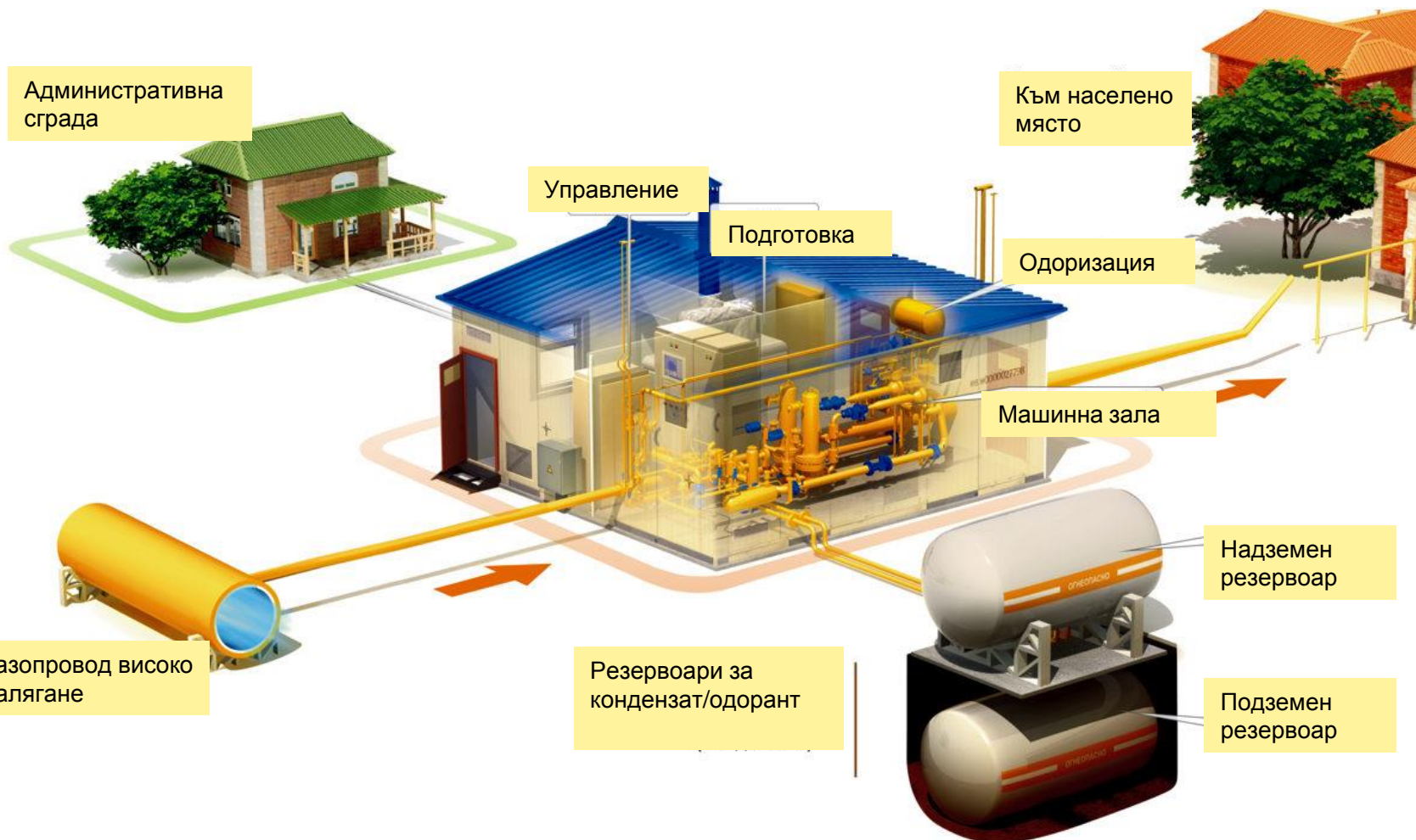
## 4. ОЦЕНКА НА РИСКА НА АГРС

### ○ 1. Основни елементи на АГРС

- Поради липсата на мирис, преди подаването на природния газ в газопроводните мрежи, той се одорира чрез прибавяне на ароматни въглеводородни съединения, при което придобива остра неприятна миризма, усещана при концентрация 1% на одориран газ във въздуха.
- Втечненият газ, използван от потребителите за битови нужди, не трябва да съдържа сероводород повече от 5 g на 100 m<sup>3</sup> газ, а мирисът му трябва да се усеща при концентрация във въздуха 1,5%.  
Концентрацията на кислород в газообразното гориво не бива да надвишава 1%. При използване в газоснабдяването на смеси от втечен газ и въздух, концентрацията на газ в сместа съставлява не по-малко удвоената горна граница на възпламеняване.

# 4. ОЦЕНКА НА РИСКА НА АГРС

## ○ 1. Основни елементи на АГРС

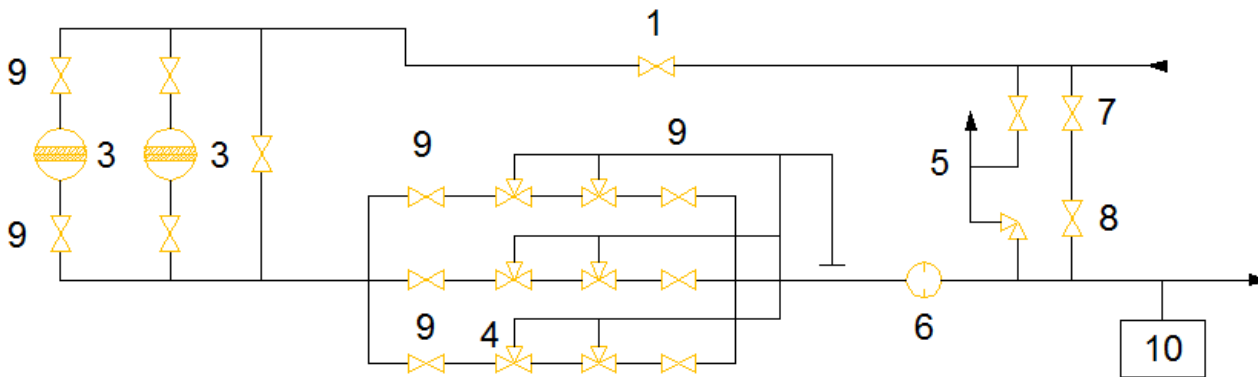


### 3. ОЦЕНКА НА РИСКА НА АГРС

- 2. Съставяне на подходяща схема за оценка на риска на АГРС, например:
  - Дърво на грешките
  - Дърво на събитията

# 3. ОЦЕНКА НА РИСКА НА АГРС

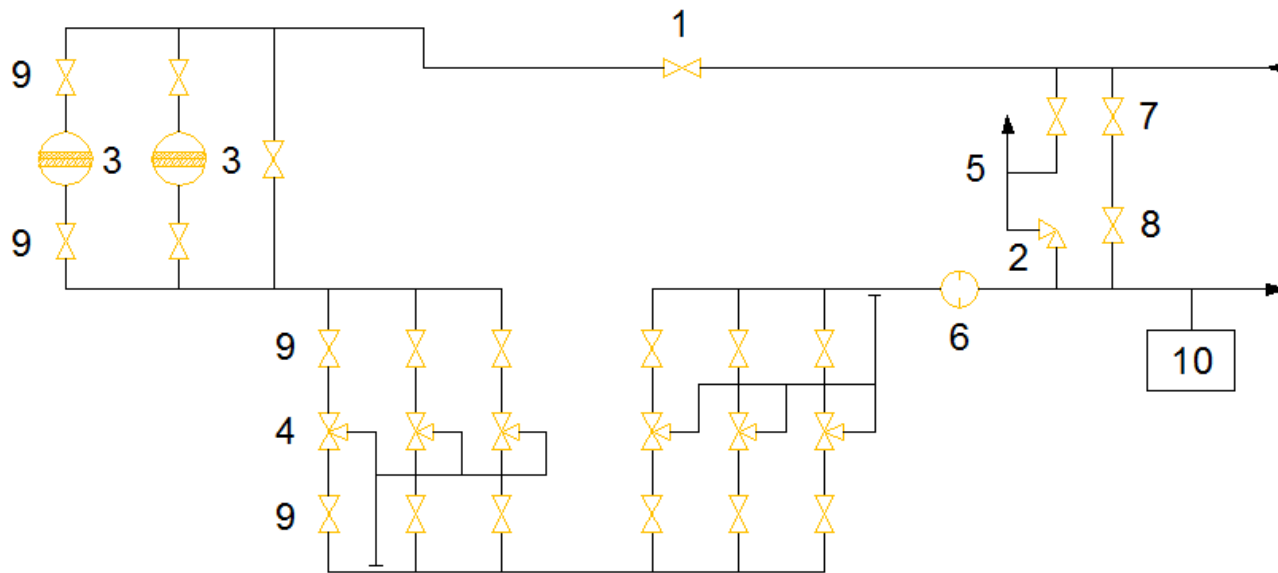
- 3. Съставяне на подходяща схема за оценка на риска на АГРС – Схема 1 за четни факултетни номера



1. Спирателен кран
2. Предпазен клапан
3. Прахоуловител
4. Редуциращ клапан
5. Байпас
6. Разходомер
7. Редуцирвентил
8. Спирателен кран
9. Спирателен кран
10. Одоризатор

# 3. ОЦЕНКА НА РИСКА НА АГРС

- 3. Съставяне на подходяща схема за оценка на риска на АГРС – Схема 2 за нечетни факултетни номера



1. Спирателен кран
2. Предпазен клапан
3. Прахоуловител
4. Редуциращ клапан
5. Байпас
6. Разходомер
7. Редуцирвентил
8. Спирателен кран
9. Спирателен кран
10. Одоризатор

## 4. ОЦЕНКА НА РИСКА НА АГРС

- 3. Вероятност на повреда на компонентите
- Таблицата по-долу дава вероятността от повреда за Схема 1 и Схема 2:

Оборудване	Схема 1	Схема 2
1. Спирателен кран	0,000432	0,000542
2. Предпазен клапан	0,003	0,0042
3. Прахоуловител	0,0005	0,0009
4. Редуциращ клапан	0,011	0,012
5. Байпас	0,00076	0,000546
6. Разходомер	0,0023	0,0032
7. Редуцирвентил	0,005	0,0032
8. Спирателен кран	0,003	0,0033
9. Спирателен кран	0,0023	0,0028
10. Одоризатор	0,0076	0,0045